

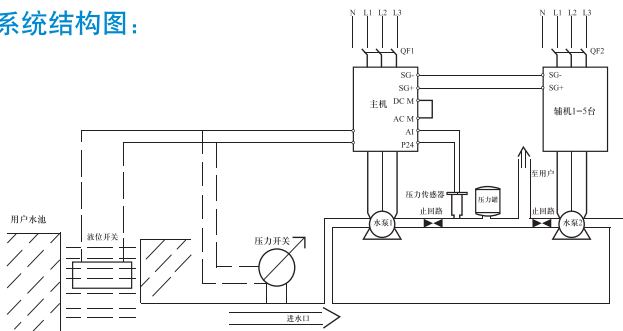
# 智能多泵控制器选型手册



## 功能描述:

1. 实现多达六台水泵的供水控制，其中一台为主机，其他为从机。
2. 任意主机功能: 系统任意一台可选择为主机, 当当前主机出故障, 可以选用另一从机为主机, 只需要把压力传感器信号线移到新的主机上。
3. 加泵、减泵功能: 按先加先减方式完成多泵工作。
4. 无水停机功能。
5. 具有定时换泵、休眠、唤醒功能。
6. 具有防冻功能。
7. 具有故障换泵功能。系统任意一台变频器故障, 会自动跳过故障单元, 保证系统的稳定性。
8. 供水报警: 具有高压 (HO)、低压 (LO)、低水位 (LP) 报警功能。

## 系统结构图:

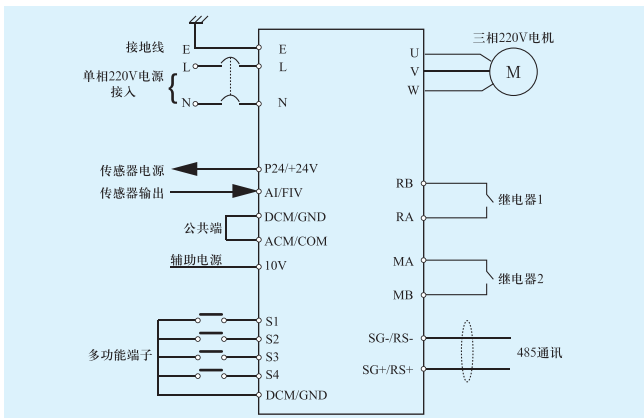


## 端子说明:

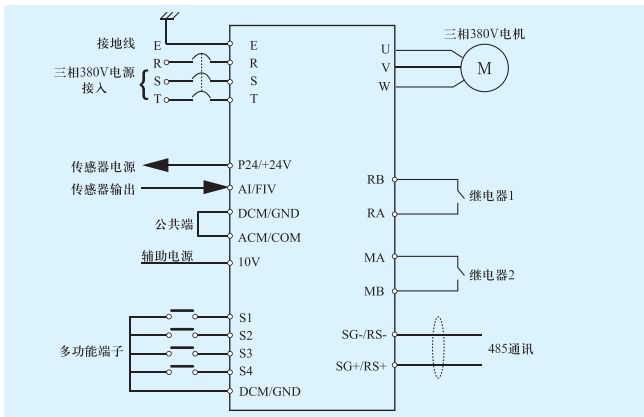
端子名称	功能定义说明	备注
S1	多功能输入端子P315	多功能端子S1-S4 端子可通过参数P315-P318, 具体设定, 端子与DCM/GND闭合时有效
S2	多功能输入端子P316	
S3	多功能输入端子P317	
S4	多功能输入端子P318	
DCM/GND	数字信号公共端子	
P24/+24V	DC24V	最大100mA
10V	频率设定用电源	
AI/FIV	模拟电压输入端子	0~10V/0~20mA
ACM/COM	模拟地	
MA, MB	输出端子 (常开)	250VAC/3A
RA, RB	输出端子 (常开)	250VAC/3A
SG+, SG-/RS+, RS-	RS485通讯	

## 接线图：

### 1. 1PH 220V输入/3PH 220V输出



### 2. 3PH 380V输入/3PH 380V输出



注：控制板上的端子排列及名称请以实物为准！

## 功能参数表:

参数组	功能代码	名称	功能说明	设置范围说明
基本运行参数	P000=7	开机显示选择	7为PID反馈值	0-32
	P101=0	频率设定选择	0: 数字频率设定方式	0-5
	P102=1	运行设定选择	1: IO端子控制	0-2
	P103=1	停止键有效选择	1: 停止键有效	0-1
	P104=0	反转有效选择	0: 禁止反转	0-1
	P105=50	最大操作频率	最小操作频率--400Hz	0.0-400
	P107=10	加速时间	0--999.9s	0--999.9s
	P108=10	减速时间	0--999.9s	0--999.9s
	P201=1	停车方式选择	1: 自由停车	0-1
输入输出应用组	P300=1	FIV最小电压输入	最小电压输入	0-FIV MAX
	P301=5	FIV最大电压输入	最大电压输入	FIV MIN-10V
辅助应用组 PID	P600=1	PID开启方式	1: PID开启	0-1
	P603=0	PID反馈值选择	0: 选择FIV做为反馈值	0-3
	P606=0	PID报警下限值	报警下限值	根据需求设定
	P611=35	PID下限停机频率		0.0-最大频率
	P612=10	PID休眠持续时间		0-200s
	P613=90	PID休眠唤醒值%		0-100%
	P624=30s	PID下限报警时间设定		根据机器功率设定
	P625=42	PID上限停机频率		0.0-最大频率
	P626=20%	PID下限压力设定值	0-100%	根据水泵的额定量程而定
P627=30%	PID上限压力设定值	0-100%		
用户参数组	P117=8	参数初始化	8: 初始化至出厂值	
	P118=1	参数锁定	0: 参数解锁 1: 参数锁定	0-1

注: 详细说明请参考说明书。

## 产品选型表:

型号	适用电机	输出电流	安装尺寸(单位mm)					
			外形尺寸(mm)			安装尺寸(mm)		
			W(宽)	H(高)	D(厚)	A	B	Ød
H5200P0D75K-BF	0.75kW	5.0	188	122	134	105	178	M4
H5200P01D5K-BF	1.5kW	7.0						
H5200P02D2K-BF	2.2kW	11						
H5400P0D75K-BF	0.75kW	2.7	188	122	134	105	178	M4
H5400P01D5K-BF	1.5kW	4.0						
H5400P02D2K-BF	2.2kW	5.0						
H5400P03D7K-BF	3.7kW	8.6	235	154	179	129	225	M4
H5400P05D5K-BF	5.5kW	12.5						
H5400P07D5K-BF	7.5kW	17.5						
H5400P0011K-BF	11kW	24						
H5400P0015K-BF	15kW	33	285	180	200	150	275	M5
H5400P0018K-BF	18.5kW	40						

